

# GMTCNT GOP42-150ATE

## Human Machine Interface

### Installation Instruction



## 1. Kurulum Hakkında Notlar

### 1.1 Çevre Şartları

Cihazın montajı yapılırken, AC güç kablolarının, PLC çıkış modüllerinin, kontaktörlerin, rölelerin ve buna benzer diğer elektriksel birimlerin cihazın arka bölgesinden uzakta olmasına özen gösterilmelidir. Çalışma sıcaklığı -10...60 C dir.

- Doğrudan güneş ışığının alındığı
- Hızlı sıcaklık değişiminin veya yüksek nemin olduğu
- Patlama tehlikesi olan
- Yanıcı gazların bulunduğu
- Buharlı ve tozlu
- Sarsıntılı veya titreşimli ortamlarda kullanmayınız.

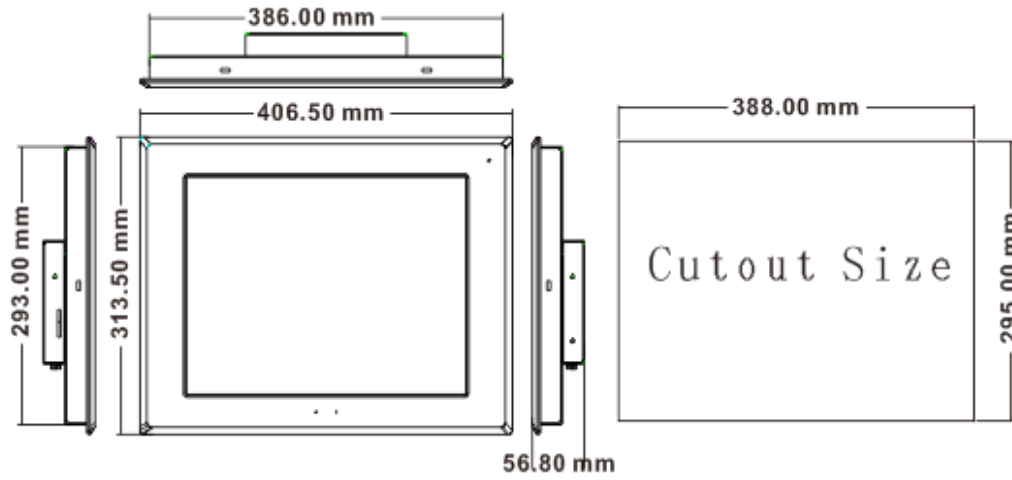
- Elektriksel, elektrostatik veya elektromanyetik gürültünün bulunduğu
- Güç kaynağına yakın ortamlarda ekranlama yapınız.

### 1.2 Güç Gereksinimleri

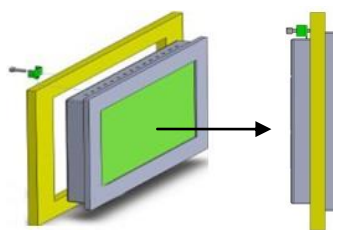
- Giriş gerilimi: 21~28VDC; Başlangıç akımı:180mA;İşletim akımı:130mA.
  - Ürün ve konverterler veya kesintisiz güç kaynağı arasında yeterli mesafe olmalıdır. Bu tarz cihazların giriş çıkışlarında ekranlı kablo kullanıldığına ve bunların da topraklama hattına bağlı olduğuna emin olunuz.
  - DC kaynaklar ana AC güç kaynağından izole edilmelidir.
  - Sürekli yük veya kontrol cihazının giriş devresi ile ortak güç kullanmayınız.
- Not:** İçerideki sigorta aşırı gerilim durumunda cihazın zarar görmesini önleyecektir. Ancak, içerideki elektronik parçaların zarar görmeyeceği garanti edilmemektedir.

## 2. Montaj Açıklamaları

### 2.1 Ebarlar(mm)



### 2.2 Montaj Talimatları



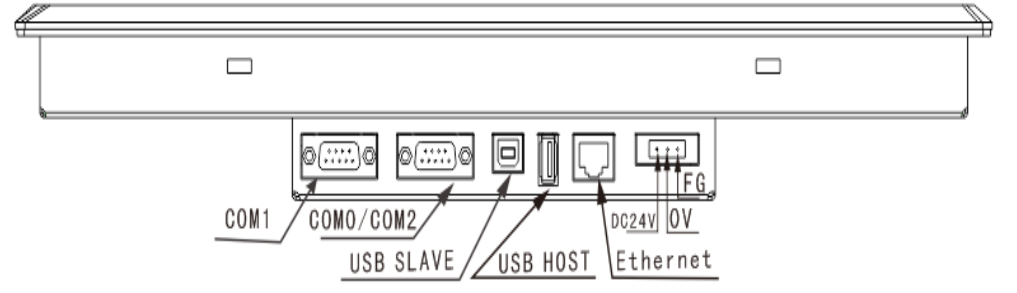
Cihazı yuva kesiti içerisine yerleştiriniz. Kutunun etrafındaki 4 adet tutturma aparatını kaydırın. Vidaları eşit bir şekilde, operatör panelin içine sağlam bir şekilde tutturduğunda emin oluncaya kadar sıkınız NEMA-4 özelliklerinin ayarlarını yapmak için, tüm montaj aparatları kullanılmalıdır ve panel eğilmemelidir. Montaj aparatlarını aşırı derecede sıkmayınız.

### 2.3 Güç Bağlantıları

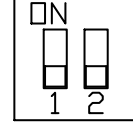
Güç kaynağı kabloları için lütfen güvenlik şartnamelerine uygun olan dielektrik değere ve akım değerlerine sahip kablolar seçiniz. Güç terminalleri paketleme kutularının içerisinde paketlenmiş haldedir.

DC hattının artısını 'DC24V' terminaline ve eksisini de 'GND' terminaline bağlayınız.

## 3. Bağlantı Diyagramı

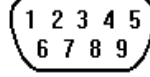


### 3.1 DIP Switch



SW1	SW2	Çalışma modu
ON	ON	Sistem ayar modu
OFF	ON	Dokunmatik ekran kalibrasyon modu
ON	OFF	Yazılım yenileme ve temel parametre ayar modu
OFF	OFF	Uygulama (çevrim içi çalışma) modu

### 3.2 COM0/COM2



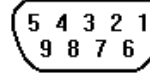
9 pinli erkek D-SUB'un COM0'a bağlantısı. Bu port cihazı RS-232/485/422 kontrolöre bağlamak için kullanılır. **Not:** RS-232/485/422 haberleşme fonksiyonları COM0 ile desteklenmiştir.

COM2 RS232 haberleşme fonksiyonunu destekler ve yalnızca RS232 kontrolörüne

bağlanmakla kalmaz aynı zamanda operatör panelinin programlanması ve hata ayıklama fonksiyonunun çalıştırılması için de kullanılır.

Pin	Sembol	COM0 PLC [RS-485]4kablo	COM0 PLC [RS-485]2kablo	COM0 PLC [RS-232]	COM2 PLC/PC RS-232]
1	Rx-(B)	RS-485 Rx	RS485 B		
2	RxD_PLC			RS-232 Rx	
3	TxD_PLC			RS-232 Tx	
4	Tx-	RS-485 Tx			
5	GND			Toprak	
6	Rx+(A)	RS-485 Rx	RS485 A		
7	RxD_PC				RS-232 Rx
8	TxD_PC				RS-232 Tx
9	Tx+	RS-485 Tx			

### 3.3 COM1



9 pinli erkek D-SUB'un COM0'a bağlantısı. Bu port cihazı RS-232/485/422 kontrolöre bağlamak için kullanılır.

Pin	Sembol	PLC [RS-485]4	PLC [RS-485]2	PLC [RS-232]
1	Rx-(B)	RS-485 Rx	RS485B	
2	RxD_PLC			RS-232 Rx
3	TxD_PLC			RS-232 Tx
4	Tx-	RS-485 Tx		
5	GND			Toprak
6	Rx+(A)	RS-485 Rx	RS485A	
7	CTS_PLC			
8	RTS_PLC			
9	Tx+	RS-485 Tx		

### 3.4 Ethernet

Ethernet interface can adaptive 10 M/ 100 M.

<b>Bağlantı</b>	Bu port standart ethernet kablosu (RJ-45 düz kablo) ile HUB ya da anahtara, sonra da LAN'a bağlanır. Aynı zamanda bilgisayarın Ethernet portuna crossover kablosu (RJ-45 çapraz kablo) ile de bağlanabilir.
<b>Port Fonksiyonu</b>	Program download/upload ve On-line simülasyon yapılabilir. Bir operatör paneli ağında birden fazla operatör paneline bağlanılabilir.

### 3.5 USB HOST

<b>Bağlantı</b>	USB disk ya da USB ara yüzü ile bağlayınız.
<b>Port Fonksiyonu</b>	USB klavye, mouse ve yazıcı bağlanabilir. USB diske veri depolanabilir. USB disk üzerinden program upload/download yapılabilir.

### 3.6 USB SLAVE

<b>Bağlantı</b>	Standart USB kablosu ile bilgisayara bağlayınız.
<b>Port Fonksiyonu</b>	Program download/upload yapılabilir.

### 3.7 SD KART

<b>Bağlantı</b>	Standart SD kart ara yüzü ile bağlayınız.
<b>Port Fonksiyonu</b>	SD karta veri depolanabilir. SD kart üzerinden program download/upload yapılabilir.

GMT Endüstriyel Elektronik San. ve Tic. Ltd. Şti.

Kavacık Mah. Yurtsever Sk. No:2 Beykoz / İstanbul -Turkey

Tel : +90 216 668 0006 Pbx. Fax : +90 216 668 0008

url : www.gmtcontrol.com

# GMTCNT GOP42-150ATE

## Human Machine Interface Operatör Panel

### Kurulum Talimatları



## 1. Installation Note

### 1.1 Environmental Requirement

Please make sure that AC power, PLC output modules, starters, relays and other types of electrical interface device are far away from the back of this product.

#### Please do not use in the following places:

- Places direct in sunlight
- Surrounding temperature and humidity beyond the specifications
- Places of temperature change sharply and easily cause condensation
- Places that exist corrosive gas and combustible gas
- Places of much dust, dirt, salt and iron powder

#### Please take shielding measures in the following places:

- Places that exist electrostatic or other kinds of noise
- Places of strong electromagnetic
- Places that may be exposed to rays

### 1.3 Power Requirement

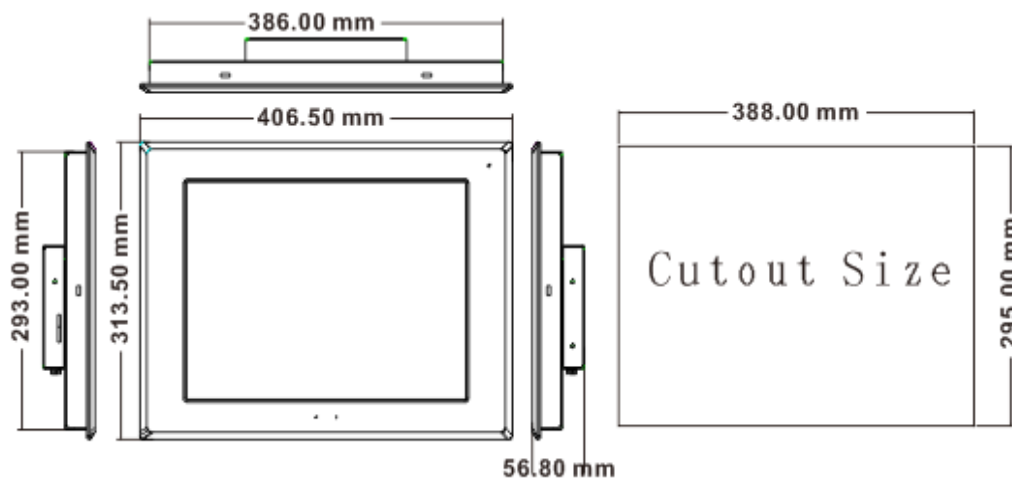
- Input voltage: 12~28VDC; Starting current:180mA;Working current:130mA.
- Particularly note that there must be enough distance between this product and converters or switch mode power supply. Make sure that the input and output cables of that kind equipment are shield cable and the shielding network is connected with the ground.
- Make sure that the DC power and AC power is isolated.
- Do not use common power with perceptual load or input circuit of the controller.

#### NOTE:

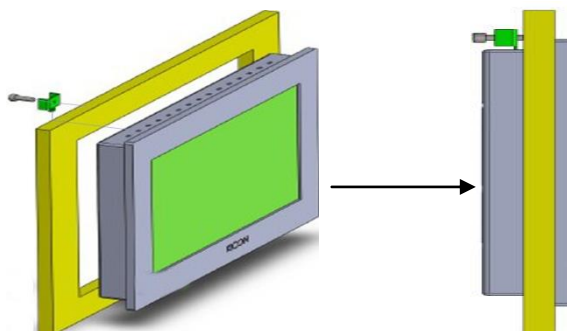
- An Internal fuse will prevent damage for over voltage condition, however it isn't guaranteed the internal electronic components are not damaged.
- Chassis ground must be used.

## 2. Installation Description

### 2.1 Dimensional Drawing (mm)



### 2.2 Fixed Screw Installation Instructions



Put the unit through the panel cut out. Slide the clamps into the 4 holes provided around the case. Tighten the clamping screws in an even pattern until the unit is secured in the panel.

- To seal to NEMA-4 specifications, all supplied mounting clamps must be used and panel cannot flex more than 0.010"
- Do not over-tighten mounting clamps!

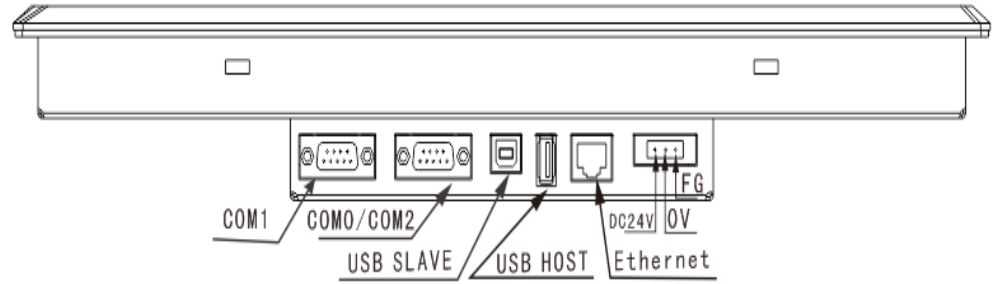
### 2.3 Power Connections

Before connecting the power, please make sure all local and national electrical standards are met. For power cables, please select cables with their dielectric strength values and current values in compliance with the safety specifications.

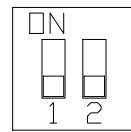
First find the power terminal at the back of the product and loosen the screw according to counterclockwise, then insert the power cables and tighten the screw up.

Connect positive DC line to the '+24V' terminal and the DC ground to the '0V' terminal.

## 3. External Interface

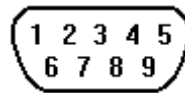


### 3.1 DIP Switch



SW1	SW2	Working Mode
ON	ON	System Setting Mode
OFF	ON	Touch Screen Calibrate Mode
ON	OFF	Firmware Update and Basic Parameter Setting Mode
OFF	OFF	Application (Online Operation) Mode

### 3.2 COM0&COM2

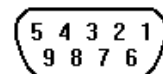


Pin assignment of the 9-pin male, D-SUB, COM0. This port is used to connect the GOP41-070ET(E) to controller with RS-232/485/422 port.

**Note:** RS232/485/422 communication functions are supported by COM0.COM2 supports RS232 communication function.

Pin	Signal	COM0 PLC [RS-485]4wire	COM0 PLC [RS-485]2wire	COM0 PLC [RS-232]	COM2 PC/PLC [RS-232]
1	Rx-(B)	RS-485 Rx	RS485 B		
2	RxD_PL C			RS-232 Rx	
3	TxD_PL C			RS-232 Tx	
4	Tx-	RS-485 Tx			
5	GND	Signal Ground			
6	Rx+(A)	RS-485 Rx	RS485 A		
7	RxD_PC				RS-232 Rx
8	TxD_PC				RS-232 Tx
9	Tx+	RS-485 Tx			

### 3.3 COM1



Pin assignment of the 9-pin female, D-SUB, COM1. This port is used to connect the MT4523 series to controllers with RS-232/485/422 port.

Pin	Signal	PLC [RS-485]4 wire	PLC [RS-485]2 wire	PLC [RS-232]
1	Rx-(B)	RS-485 Rx	RS485B	
2	RxD_PL C			RS-232 Rx
3	TxD_PL C			RS-232 Tx
4	Tx-	RS-485 Tx		

5	GND	Signal ground		
6	Rx+(A)	RS-485 Rx	RS485A	
7	CTS_PL C			Clear to send input
8	RTS_PL C			Ready to send output
9	Tx+	RS-485 Tx		

### 3.3 Ethernet

<b>Connection</b>	This port is connected with the HUB or Switch through a standard Ethernet cable (RJ-45 straight-through cable) and then connected to a LAN. It can also be directly connected with the Ethernet port of a PC through a dual system interconnection cable (RJ-45 crossover cable).
<b>Port Function</b>	The port can be used for upload/download of HMI configuration, setting of system parameters and online simulations of configurations. It can connect multiple HMIs via the Ethernet to form an HMI network. Furthermore, it can implement communications between HMI and PLC via the Ethernet, as well as communications with a PC via the Ethernet port.

### 3.4 USB HOST

<b>Connection</b>	Connect with USB interface devices or U disks
<b>Port Function</b>	This interface can be connected with USB keyboard, mouse and printers, and the U disk can be used for user's configuration uploading/ downloading as well as data storage.

### 3.5 USB SLAVE

### 3.6 SD CARD

<b>Connection</b>	Standard SD card interface
<b>Port Function</b>	The SD Card can be inserted in through this interface for Data storage and user configuration uploading/downloading.

<b>Connection</b>	USB Slave port can be connected with a PC
<b>Port Function</b>	The port is only used to download user configuration program to the HMI and to set HMI system parameters.