

GMTCNT GOP43-070ET/ETE

Human Machine Interface Operatör Panel

Kullanım Talimatları



1. Kurulum Hakkında Notlar

1.1 Çevre Şartları

Cihazın montajı yapılırken, AC güç kablolarının, PLC çıkış modüllerinin, kontaktörlerin, rölelerin ve buna benzer diğer elektriksel birimlerin cihazın arka bölgesinden uzakta olmasına özen gösterilmelidir.

- | | |
|--|---|
| <ul style="list-style-type: none"> ➤ Doğrudan güneş ışığının alındığı ➤ Hızlı sıcaklık değişiminin veya yüksek nemin olduğu ➤ Patlama tehlikesi olan ➤ Yanıcı gazların bulunduğu ➤ Buharlı ve tozlu ➤ Sarsıntılı veya titreşimli ortamlarda kullanmayınız. | <ul style="list-style-type: none"> ➤ Elektriksel, elektrostatik veya elektromanyetik gürültünün bulunduğu ➤ Güç kaynağına yakın ortamlarda ekranlama yapınız. |
|--|---|

1.2 Güç Gereksinimleri

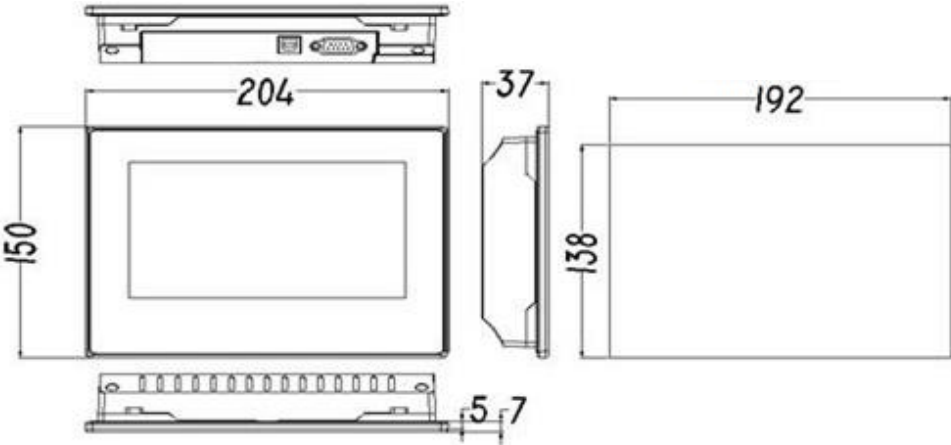
- Giriş Gerilimi: 12~28VDC;
- Ürün ve konverterler veya kesintisiz güç kaynağı arasında yeterli mesafe olmalıdır. Bu tarz cihazların giriş çıkışlarında ekranlı kablo kullanıldığına ve bunların da topraklama hattına bağlı olduğuna emin olunuz
- DC kaynaklar ana AC güç kaynağından izole edilmelidir. .
- Sürekli yük veya kontrol cihazının giriş devresi ile ortak güç kullanmayınız.



- İçerideki sigorta aşırı gerilim durumunda cihazın zarar görmesini önleyecektir. Ancak, içerideki elektronik parçaların zarar görmeyeceği garanti edilmemektedir.

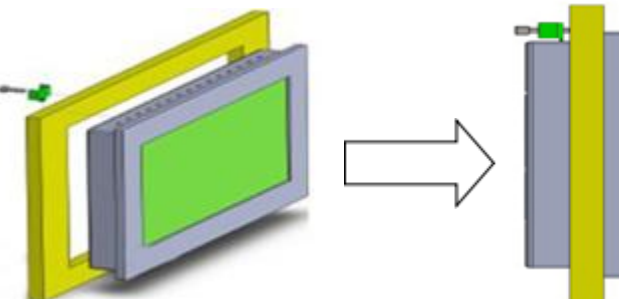
2. Montaj Açıklamaları

2.1 Ebatlar (mm)



2.2 Montaj Talimatları

Cihazı yuva kesiti içerisine yerleştiriniz. Kutunun etrafındaki 4 adet tutturma aparatını kaydırın. Vidaları eşit bir şekilde, operatör panelin içine sağlam bir şekilde tutturulduğunda emin oluncaya kadar sıkınız

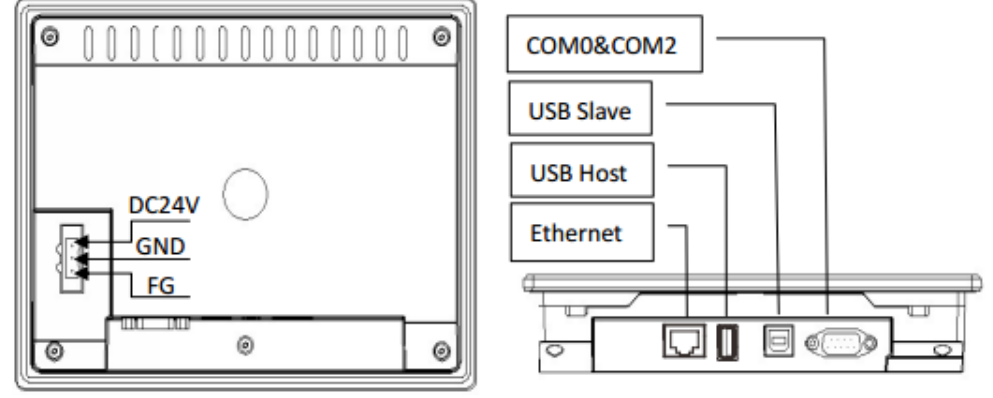


- NEMA-4 özelliklerinin ayarlarını yapmak için, tüm montaj aparatları kullanılmalıdır ve panel eğilmemelidir.
- Montaj aparatlarını aşırı derecede sıkılmaya özen gösteriniz!

2.3 Güç Bağlantıları

- Güç kaynağı kabloları için lütfen güvenlik şartnamelerine uygun olan dielektrik değere ve akım değerlerine sahip kablolar seçiniz. Güç terminaleri paketleme kutularının içerisinde paketlenmiş haldedir.
- DC hattının artısını 'DC24V' terminaline ve eksisini de '-' terminaline bağlayınız.

3. Bağlantı Diyagramı



3.1 USB SLAVE

Bağlantı	Standart USB kablosu ile bilgisayara bağlayınız
Port	Program download/upload yapılabilir.
Fonksiyonu	

3.2 COM0&COM2

9 pinli erkek D-SUB'un COM0 RS-232/485/422 destekler COM2 RS232 destekler. bağlamak için kullanılır.

Pin	Symbol	COM0 PLC [RS-485]4wire	COM0 PLC [RS-485]2wire	COM0 PLC [RS-232]	COM2 PC/PLC [RS-232]
1	Rx-(B)	RS-485 Rx	RS485 B		
2	RxD_PL C			RS-232 Rx	
3	TxD_PL C			RS-232 Tx	
4	Tx-	RS-485 Tx			
5	GND	Signal Ground			
6	Rx+(A)	RS-485 Rx	RS485 A		
7	RxD_PC				RS-232 Rx
8	TxD_PC				RS-232 Tx
9	Tx+	RS-485 Tx			

3.3 USB HOST

Bağlantı	Standart USB kablosu ile bilgisayara bağlayınız
Port	Bu port ile USB klavye, Mouse ve yazıcı bağlanabilir. Harici flash disk bağlantısı ile program yükleme/alma ve data kayıt yapılabilir.
Fonksiyonu	

3.4 Ethernet (GOP43-070ETE)

Bağlantı	Standart RJ45 ethernet kablosu.
Port	Port Program yükleme / alma, onlne simülasyon, bu port üzerinden birden çok HMI birbirlerine bağlanabilir. HMI PLC arasında ethernet portu ile haberleşme sağlanabilir.
Fonksiyonu	

4. İşletim Modu

4.1 İşletim mode seçim penceresime giriş

Cihaza enerji verilmeden önce ekrana basılı tutulup enerji verildiğinde seçim penceresi görünecektir.

4.2 İşletim mode seçim penceresi modları

System Setup: Bu menüden açılış penceresi numarası, screen saver zamanı , buzzer aktif pasif , parlaklık gibi ayarlamalar yapabilirsiniz.

Firmware Update: Firmware güncelleme için kullanılan bu menu bilinçli kullanılmalıdır.

Touch Calibration: Dokunmatik ekran kalibrasyonu menüsüdür.

Stop timer: 20s lik zamanlayıcıyı durdurmak için kullanılır. Zamanlayıcı herhnagi birr işleme yapılmadığı zman bekleme süresidir.

GMTCNT GOP43-070ET/ETE

Human Machine Interface

Installation Instruction



1. Installation Note

1.1 Environmental Requirement

Please make sure that AC power, PLC output modules, starters, relays and other types of electrical interface device are far away from the back of this product.

Please do not use in the following places:

- Places direct in sunlight
- Surrounding temperature and humidity beyond the specifications
- Places of temperature change sharply and easily cause condensation
- Places that exist corrosive gas and combustible gas
- Places of much dust, dirt, salt and iron powder
- Places that will be splashed water, oil and drugs

Please take shielding measures in the following places:

- Places that exist electrostatic or other kinds of noise
- Places of strong electromagnetic
- Places that may be exposed to rays
- Places near the power

1.2 Power Requirement

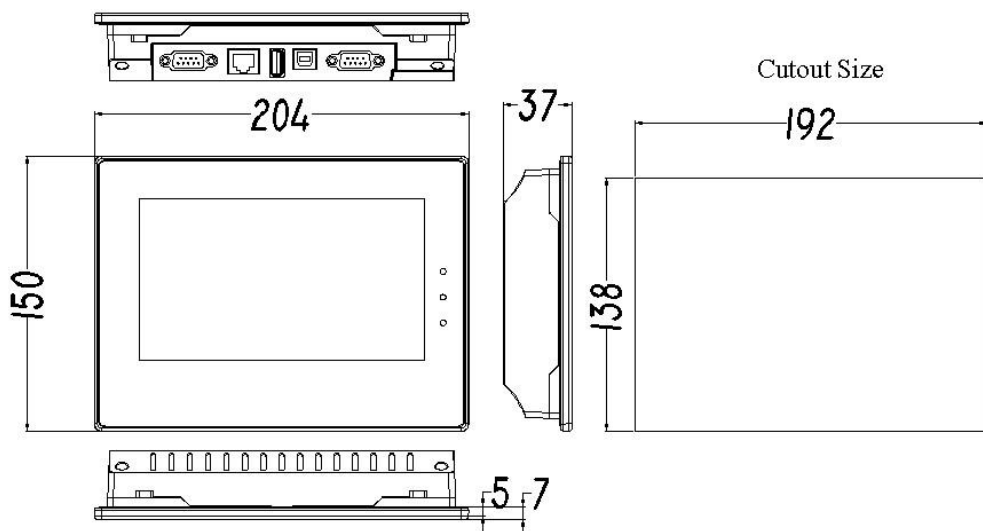
- Input voltage: 12~28VDC.
- Particularly note that there must be enough distance between this product and converters or switch mode power supply. Make sure that the input and output cables of that kind equipment are shield cable and the shielding network is connected with the ground.
- Make sure that the DC power and AC power is isolated.
- Do not use common power with perceptual load or input circuit of the controller.



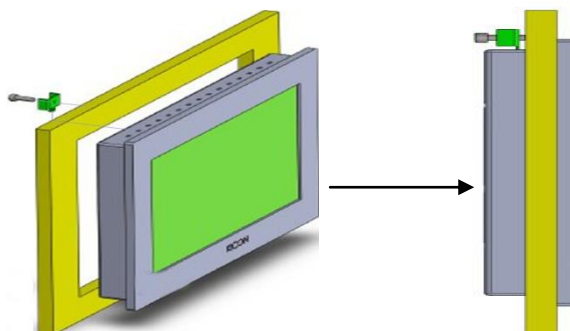
- An Internal fuse will prevent damage for over voltage condition, however it isn't guaranteed the internal electronic components are not damaged.
- Chassis ground must be used.

2. Installation Description

2.1 Dimensional Drawing



2.2 Fixed Screw Installation Instructions



Put the unit through the panel cut out. Slide the clamps into the 4 holes provided around the case. Tighten the clamping screws in an even pattern until the unit is secured in the panel.



- To seal to NEMA-4 specifications, all supplied mounting clamps must be used and panel cannot flex more than 0.010"
- Do not over-tighten mounting clamps!

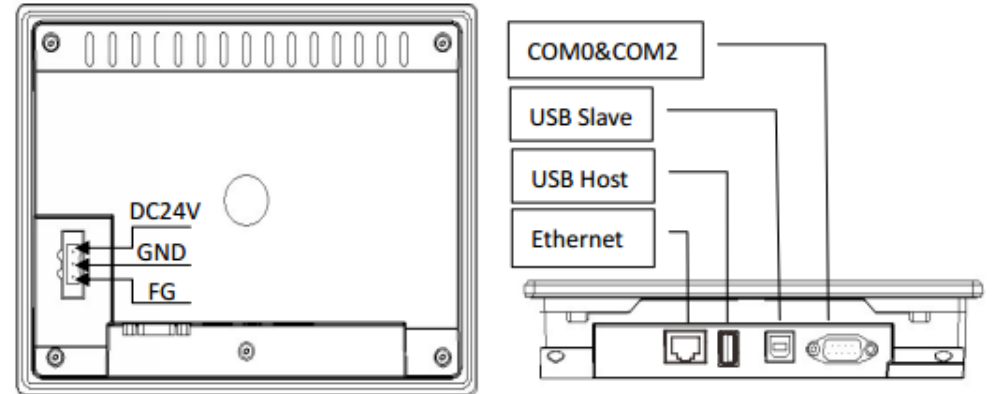
2.3 Power Connections

Before connecting the power, please make sure all local and national electrical standards are met. For power cables, please select cables with their dielectric strength values and current values in compliance with the safety specifications.

First find the power terminal at the back of the product and loosen the screw according to counterclockwise, then insert the power cables and tighten the screw up.

Connect positive DC line to the '+24V' terminal and the DC ground to the '0V' terminal.

3. External Interface



3.1 USB SLAVE

Connection	USB Slave port can be connected with a PC
Port Function	The port is only used to download user configuration program to the HMI and to set HMI system parameters.

3.2 COM0&COM2

Pin assignment of the 9-pin male, D-SUB, COM0. This port is used to connect the MT4414TE to controller with RS-232/485/422 port. **Note:** RS232/485/422 communication functions are supported by COM0. COM2 supports RS232 communication function.

Pin	Signal	PLC [RS-485]4wire	PLC [RS-485]2wire	PLC [RS-232]	PLC [RS-232]
1	Rx-(B)	RS-485 Rx	RS485 B		
2	RD_PLC			RS-232 Rx	
3	TD_PLC			RS-232 Ex	
4	Ex-	RS-485 Ex			
5	GND	Signal Ground			
6	Rx+(A)	RS-485 Rx	RS485 A		
7	RD_PC				RS-232 Rx
8	TD_PC				RS-232 Ex
9	Ex+	RS-485 Ex			

3.3 USB HOST

Connection	Connect with USB interface devices or U disks
Port Function	This interface can be connected with USB keyboard, mouse and printers, and the U disk can be used for user's configuration uploading/ downloading as well as data storage.

3.4 Ethernet (MT4434TE Support)

Ethernet interface can adaptive 10 M/ 100 M.

Connection	With a standard RJ45 interface cable connected to the Ethernet device.
Port Function	The port can be used for upload/download of HMI configuration, setting of system parameters and online simulations of configurations. It can connect multiple HMIs via the Ethernet to form an HMI network. Furthermore, it can implement communications between HMI and PLC via the Ethernet, as well as communications with a PC via the Ethernet port.

4. Operation Mode

4.1 Instructions for entering Operation Mode selection window

Press and hold the touch panel before power on HMI, then power on HMI. Release your help after HMI enter operation mode selection window, then select the operation mode. If no any operation in 20s after entering operation mode selection window, HMI will enter touch Calibration mode automatically.

4.2 Descriptions of functions in Operation Mode selection window

After entering operation mode selection window, it will popup a menu. Follows are the descriptions of the functions in the menu:

System Setup: Press this button to enter system setup window.This window is used to set initial window,screen saver time,buzzer and brightness adjustment.After setting,press Restart button to restart HMI.

Firmware Update: Press this button to enter firmware update window.This window is used to update firmware.Normally this mode is not advised to use without guiding by manufacturer.

Touch Calibration: Press this button to enter touch calibration window.It will restart HMI automatically after calibration successful.

Stop timer: Press this button to stop the 20s timer.

GMT Endüstriyel Elektronik San. ve Tic. Ltd. Şti.

Kavacık Mah. Yurtsever Sk. No:2 Beykoz / İstanbul -Turkey

Tel : +90 216 668 0006 Pbx. Fax : +90 216 668 0008

url : www.gmtcontrol.com